

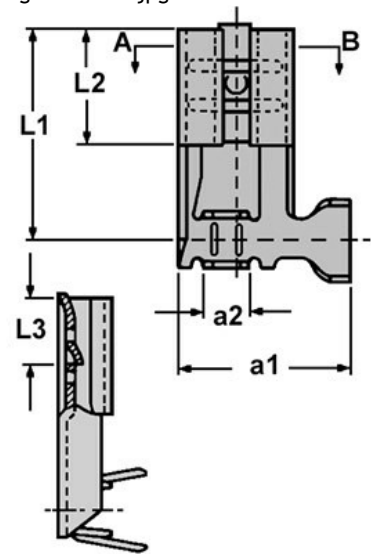
Klemko Techniek B.V.  
Phone: +31 (0)880023300  
E-mail: info@klemko.nl

# klemko®

## F Krimp Ongeisol. Klauwkabelschoen

Inhoud verpakking: BX á 100 Stuks

/productimages/210410.jpg



**TECHNISCHE GEGEVENS:**

Vorm	Vlakstekerhuls
Type	Huls
Nom. doorsnede (mm <sup>2</sup> )	1 - 2,5
Min. AWG-maat	18
Max. AWG-maat	14
Stekker-/plugafmetingen	Plat 6,3 x 0,8 mm
Isolatie	Niet geïsoleerd
Materiaal	Messing
Oppervlaktebescherming	Vertind
Micro uitvoering	Nee
Lengte (L) (mm) (mm)	13,85
Tab Lengte (L2) (mm)	7,4
L3	4
Trilling vast / met extra binnenbus / super pidg	Nee
Easy entry	Nee
Extra Wijde Ingang	Nee
Bedrijfs Temperatuur (°C)	120
Normen	DIN 46247/1-2-3 // 46330/2 46343-2 // 46346-A-B
A1	11
A2	3,5
Figuur	6
Krimpvorm	F-krimp
Levering op band	Nee