

Klemko Techniek B.V.  
Tel.: +31 (0)880023300  
E-mail: info@klemko.nl

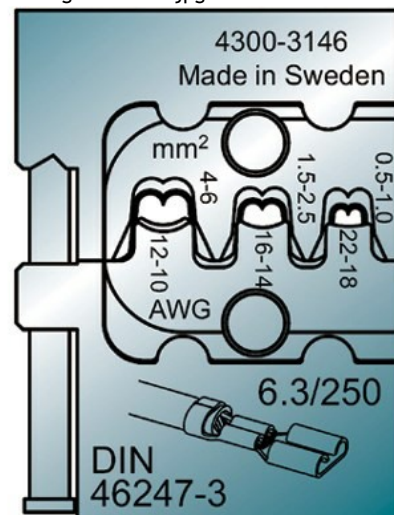
# klemko®

## 930638 - PMS-F0560

Inzetmatrijs voor Krimptang

Inhoud verpakking: CT á 1 Stuks

/productimages/930638.jpg



TECHNISCHE GEGEVENS:

Geschikt voor

Mobile tool set

Type

Matrijs

Persvorm

Rolpersing (crimping)

Doorsnede (mm<sup>2</sup>)

0,5 - 6