

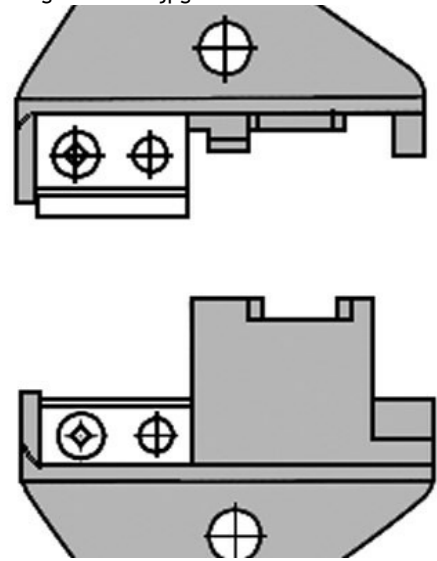
Klemko Techniek B.V.
Phone: +31 (0)880023300
E-mail: info@klemko.nl

klemko®

Inzetmatrijs voor Coax

Package type: CT á 1 pce

/productimages/904140.jpg



PRODUCT SPECIFICATIONS:

Yes

Matrix